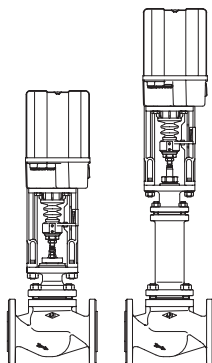


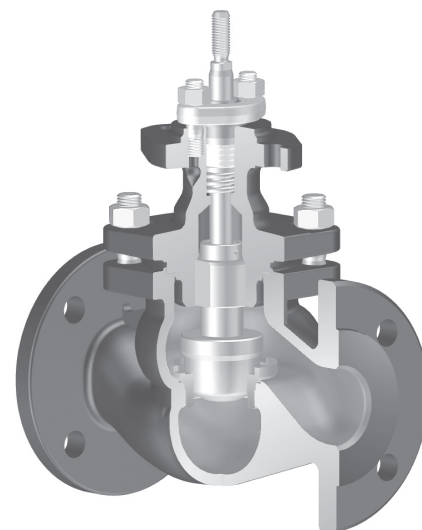
Проходной регулирующий клапан „ANSI“ с фланцами и конусом с ведомым стержнем
1" до 8" (DN 25 - 200)

ARI-STEVI® 470 / 471 - ANSI
Электропривод ARI-PREMIO

- класс защиты IP 65
- выключатель по крутящему моменту (2 шт.)
- ручное аварийное управление
- возможна комплектация дополнительными устройствами, например, потенциометром



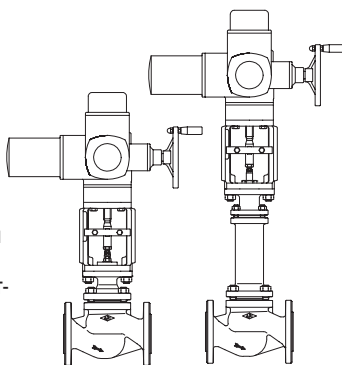
Стр. 2



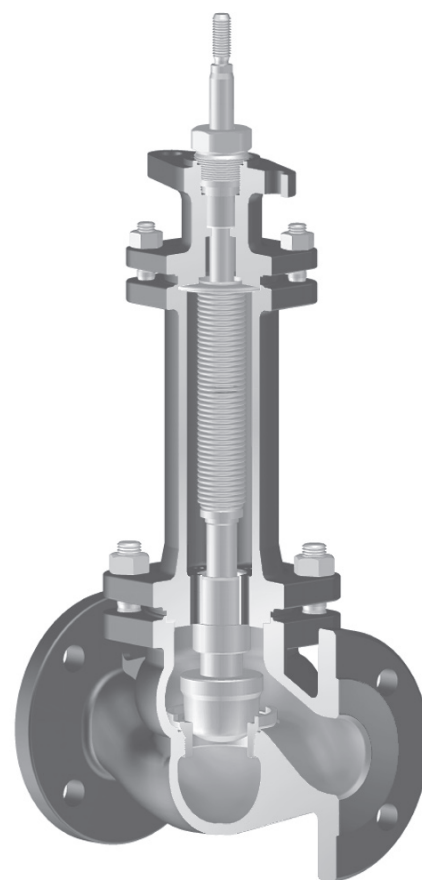
Тип 470 - ANSI

ARI-STEVI® 470 / 471 - ANSI
Электропривод AUMA SAR

- электропривод с большим усилием закрытия
- класс защиты IP 67
- выключатель по крутящему моменту (2 шт.)
- заменяемая манжета, разборный корпус
- ручное аварийное управление
- защита двигателя от перегрева в стандартном исполнении
- возможна комплектация дополнительными устройствами, например, потенциометром
- возможно взрывозащищенное исполнение



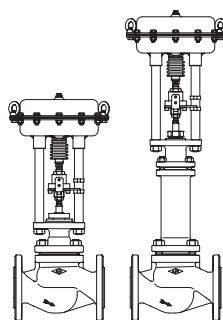
Стр. 6



Тип 471 - ANSI

ARI-STEVI® 470 / 471 - ANSI
Пневмопривод ARI-DP

- реверсивный привод
- привод с мембраной
- рабочее давление макс. 87 psi / 6 бар
- шток с сифонным уплотнением
- кольцевое уплотнение не требующее регулярного тех. обслуживания с подвижной направляющей
- установка дополнительных устройств по стандарту DIN IEC 60534-6

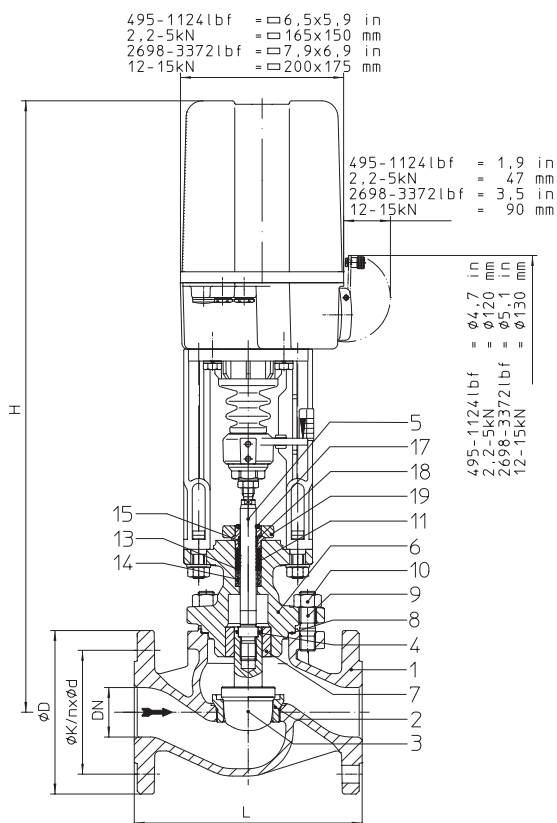


Стр. 10

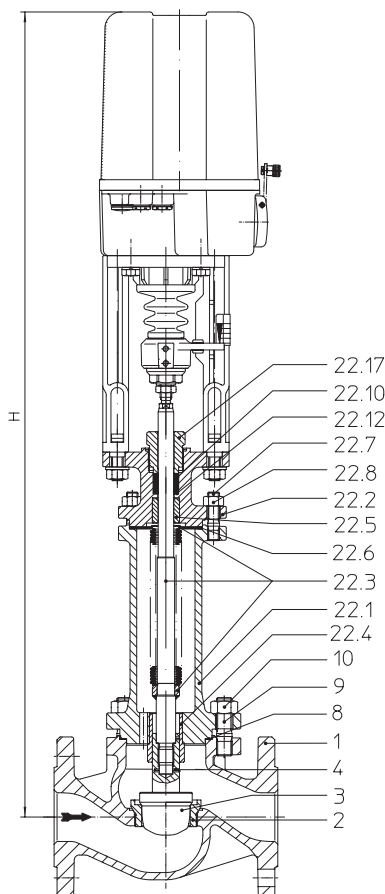
Особенности:

- компактный конструктивный ряд
- прецизионное направление штока
- накатно полированный шток
- коническое уплотнение седла
- заменяемые комплекты седло - затвор
- резьбовое кольцо седла
- возможно понижение 6 значений Cv / Kvs
- Диапазон регулирования
50 : 1 (1" - 6" / DN25-150)
30 : 1 (8" / DN200)
- стабильное ведение затвора
- подпружиненное уплотнение с шевронным кольцом из PTFE
- сифон с двойной стенкой
- механический индикатор хода

Проходной регулирующий клапан с электроприводом „ARI-PREMIO“



Тип 470 - ANSI



Тип 471 - ANSI

Фигура	Номинальное давление	Материал	Номинальный диаметр
35.470...90 / 35.471...90	ANSI 300	SA 216 WCB	1" - 8" / DN 25-200
Другие материалы и исполнения по запросу.			
Уплотнение штока			
Фиг. 470: <ul style="list-style-type: none"> Уплотнение с шевронным кольцом из PTFE до 6" / DN150) +14°F до +428°F / -10°C до +220°C Кольцо из PTFE от +14°F до +428°F / от -10°C до +250°C Уплотнение из чистого графита от +14°F до +842°F / от -10°C до +450°C 			
Фиг. 471: <ul style="list-style-type: none"> Сильфон из нержавеющей стали (для ограниченного диапазона давлений) от -76°F до +842°F / от -60°C до +450°C 			
Исполнение затвора			
стандарт: <ul style="list-style-type: none"> Параболический затвор, металлическое уплотнение (1"-6" / DN25-150) Шлицевой затвор, металлическое уплотнение (8" / DN200) 			
опционально: <ul style="list-style-type: none"> Параболический затвор с мягким уплотнением из PTFE (макс. 392°F / 200°C) (1"-6" / DN25-150) Шлицевой затвор, металлическое уплотнение (аб Седельное кольцо-Ø 2,56 in / 65 mm) Перфорированный затвор, металлическое уплотнение Параболический затвор с разгрузкой давления (или перфорированный затвор), металлическое уплотнение. Материал уплотняющего элемента поршня: PTFE с пружиной из нержавеющей стали (не более 392°F / 200°C)			
Направляющие устройства			
<ul style="list-style-type: none"> Параболический затвор: направляющая стержня затвора Перфорированный/шлицевой затвор: направляющая стержня и направляющая посадочного кольца 			
Графическая характеристика			
<ul style="list-style-type: none"> На выбор модифицированная равнопроцентная или линейная (начиная с Kvs 100 модифицированная равнопроцентная, мин. значение Kvs ≤ 0,63 только равнопроцентная) 			
Диапазон регулирования			
<ul style="list-style-type: none"> 50 : 1 для параболического затвора 30 : 1 для параболического/перфорированного/шлицевого затворов 			
Класс герметичности (седло/затвор - класс утечки)			
<ul style="list-style-type: none"> Металл / металл - класс утечки IV согласно ANSI / FCI 70-2 Металл / мягкий материал - класс утечки VI согласно ANSI / FCI 70-2 (от Cv 1,2 / Kvs 1,0) 			
Давления закрытия см. стр. 4.			
Технические характеристики привода указаны в соответствующем техпаспорте к приводу.			

Области применения

для автоматического отвода конденсата при запуске установки и во время ее эксплуатации (Другие области применения - по запросу)

Некоторые из возможных рабочих сред

Фиг. 470-ANSI: охлаждающая жидкость, охлаждающий рассол, подогретая и горячая вода, водяной пар, газ и т. п.

Фиг. 471-ANSI: хладагенты, охлаждающая жидкость, подогретая и горячая вода, масло-теплоноситель, водяной пар, газ и т. п.

(прочие рабочие среды - по запросу)

Габаритные размеры и масса

Номинальный диаметр		1"	1 1/2"	2"	3"	4"	6"	8"
L		7,75	9,25	10,5	12,5	14,5	18,62	22,38
Фиг. 470	H	23,1	24,3	24,3	25,5	25,6	28,8	31,1
	ARI-PREMIO 495 lbf (lb)	35,1	52,7	57,1	101,2	157	292	--
	ARI-PREMIO 1124 lbf (lb)	37,5	55,1	59,5	103,6	160	294	497
	H	--	30,2	30,2	31,4	31,5	34,6	37,5
	ARI-PREMIO 2698 lbf (lb)	--	63,9	68,4	112,5	169	303	506
	ARI-PREMIO 3372 lbf (lb)	--	63,9	68,4	112,5	169	303	506
Фиг. 471	H	29,3	32,6	32,6	33,3	34,5	41,7	50
	ARI-PREMIO 495 lbf (lb)	41,2	62	66,4	114,4	165	310	--
	ARI-PREMIO 1124 lbf (lb)	43,7	64,4	68,8	116,9	167	312	522
	H	--	38,5	38,5	39,3	40,4	47,5	56,4
	ARI-PREMIO 2698 lbf (lb)	--	73,2	77,6	125,7	176	321	530
	ARI-PREMIO 3372 lbf (lb)	--	73,2	77,6	125,7	176	321	530
Номинальный диаметр		DN 25	DN 40	DN 50	DN 80	DN100	DN150	DN200
L		(мм) 197	235	267	318	368	473	568
Фиг. 470	H	(мм) 587	618	618	647	649	731	790
	ARI-PREMIO 2,2 кН (кг)	15,9	23,9	25,9	45,9	71	132	--
	ARI-PREMIO 5 кН (кг)	17	25	27	47	73	134	230
	H	(мм) --	768	768	797	799	879	953
	ARI-PREMIO 12 кН (кг)	--	29	31	51	77	138	230
	ARI-PREMIO 15 кН (кг)	--	29	31	51	77	138	230
Фиг. 471	H	(мм) 744	829	829	847	877	1058	1271
	ARI-PREMIO 2,2 кН (кг)	18,7	28,1	30,1	51,9	75	140	--
	ARI-PREMIO 5 кН (кг)	19,8	29,2	31,2	53	76	142	237
	H	(мм) --	979	979	997	1027	1206	1434
	ARI-PREMIO 12 кН (кг)	--	33,2	35,2	57	80	146	241
	ARI-PREMIO 15 кН (кг)	--	33,2	35,2	57	80	146	241

Стандартные размеры фланцев см. на стр. 23.

Монтажная длина формы RF согласно ANSI / ISA - S75.03-1992 (монтажные длины для формы RTJ по запросу)

Перечень деталей

Дет.	Обозначение	Фиг. 35.470...90 / Фиг. 35.471...90
1	Корпус	SA 216 WCB
2	Кольцо седла *	SA 276 Gr.420
3	Затвор *	SA 276 Gr.420
4	Зажимная втулка *	A2
5	Шпindelь *	SA 276 Gr.420
6	Опорная крышка	SA 216 WCB
7	Направляющая втулка	SA 276 Gr.420 (с закалкой)
8	Уплотнительная прокладка *	чистый графит (с прослойкой из хромоникелевой стали)
9	Шпильки	SA 193 B7
10	Шестигранные гайки	SA 194 2H
11	Шевронные манжеты *	PTFE
13	Шайба *	SA 240 Gr. 304
14	Пружина *	AISI 301 A313 Gr.301
15	Направляющая лента *	PTFE25%C
17	Грязесъемник *	PTFE
18	Направляющая шпindelя *	AISI 303
19	Крышка сальника	SA 105
20	Шпильки (см. стр. 24)	A4-70
21	Шестигранные гайки (см. стр. 24)	A4
22.1	Корпус сильфона	SA 216 WCB
22.2	Опорная крышка	SA 216 WCB
22.3	Узел шпindelь / сильфон *	SA 276 Gr.420 / SA 240 Gr.321
22.4	Направляющая втулка	SA 276 Gr.420 (с закалкой)
22.5	Направляющая втулка	SA 276 Gr.420 (с закалкой)
22.6	Уплотнительная прокладка *	чистый графит (с прослойкой из хромоникелевой стали)
22.7	Шпильки	SA 193 B7
22.8	Шестигранные гайки	SA 194 2H
22.10	Уплотнительное кольцо *	чистый графит
22.12	Шайба *	SA 240 Gr. 304
22.17	Резьбовое соединение *	AISI 303

* Запасные части (Дет. 13-15 поставляются единым узлом)

Соблюдайте требования, содержащиеся в нормативной и технической документации!

На точность изготовления действует допуск по TRB 801 № 45.

Инженер-конструктор установки отвечает за правильность выбора запорно-регулирующей арматуры.

макс. допустимые давления закрытия при течении под затвор при P2 = 0.
 Соблюдайте ограничения согласно таблице соотношений температур/давлений, см. стр. 23.
 Для выбора затвора соблюдайте нормативные показатели, см. стр. 22.

Номинальный диаметр		1"					1 1/2"		2"		3"		4"		6"		8"									
Стандартные значения Cv ³⁾	Седельное кольцо-Ø (дюйм)						0,98			1,57			1,97			3,15			3,94			5,91			7,87	
	Значение Cv						12			29			46			116			185			462			728	
	Ход (дюйм)						0,79			1,18			1,18			1,18			1,18			1,97			2,56	
Сниженные значения Cv	Седельное кольцо-Ø (дюйм)	0,12	0,2	0,47	0,71	0,87		0,98	1,26		1,26	1,57		1,97	2,56		2,56	3,15		3,94	4,92		4,92	5,91		
	Значение Cv	0,29 0,18 0,12	0,73 0,46	2,9 1,8 1,2	4,6	7,3		12	18		18	29		46	73		73	116		185	289		289	462		
	Ход (дюйм)	0,79	0,79	0,79	0,79	0,79		0,79	0,79		0,79	1,18		1,18	1,18		1,18	1,18		1,18	1,97		1,97	1,97		
Привод ¹⁾ ARI-PREMIO 495 lbf	Давление закрытия (psi)	I.	740	740	740	740	677	521	510	306	191	306	191	117	116	64	39	64	39	22	22					
		II.	740	740	740	740	634	488	466	279	173	279	173	106	103	56	34	56	34	19	19					
		III.	461	457	442	430	421	415	415	262	162	262	162	99	99	54	32	54	32	18	15					
	Время перемещения ²⁾ (с) (скор. перем. 0,01 дюйм/с)	53						53	79	53	79		79		79		79		79							
Привод ¹⁾ ARI-PREMIO 1124 lbf	Давление закрытия (psi)	I.					740	740	740	740	502	740	502	318	316	183	118	183	118	73	73	45	29			
		II.					740	740	740	740	484	740	484	306	303	176	113	176	113	70	70	42	28	40	26	
		III.	580	580	580	580	580	580	580	580	473	580	473	299	299	173	111	173	111	69	66	40	26	40	26	
	Время перемещения ²⁾ (с) (скор. перем. 0,01 дюйм/с)	53						53	79	53	79		79		79		79		79		132		132			
Привод ¹⁾ ARI-PREMIO 2698 lbf	Давление закрытия (psi)	I.									740		740	740	740	482	316	482	316	200	200	126	86			
		II.									740		740	740	740	474	311	474	311	197	197	124	85	121	83	45
		III.									580		580	580	580	472	309	472	309	196	193	122	83	122	83	45
	Время перемещения ²⁾ (с) (скор. перем. 0,01 дюйм/с)									79		79		79		79		79		79		132		132	171	
Привод ¹⁾ ARI-PREMIO 3372 lbf	Давление закрытия (psi)	I.														610	401	610	401	255	255	161	111			
		II.														602	396	602	396	252	252	159	109	156	107	59
		III.														580	394	580	394	250	248	157	107	157	107	59
	Время перемещения ²⁾ (с) (скор. перем. 0,01 дюйм/с)														79		79		79		132		132	171		

I. Фиг. 470: Уплотнение с шевронным кольцом из PTFE; II. Фиг. 470: Уплотнение PTFE- / Уплотнение из чистого графита; III. Фиг. 471: Сильфонное уплотнение

¹⁾ Напряжение питания электродвигателя: 230 В 50 Гц;
 Другие напряжения: 24 В – 50/60 Гц; 115 В – 50/60 Гц; 230 В – 60 Гц;
 Технические данные привода см. в листе технических данных ARI-PREMIO.

²⁾ Указанное время перемещения относится к частоте 50 Гц.

³⁾ Не для перфорированного затвора (рис. на стр. 24). Значения Kvs в соответствии с Выбором STEVI, см. техн. приложение.

макс. допустимые давления закрытия при течении под затвор при P2 = 0.
 Соблюдайте ограничения согласно таблице соотношений температур/давлений, см. стр. 23.
 Для выбора затвора соблюдайте нормативные показатели, см. стр. 22.

Номинальный диаметр		DN 25					DN 40		DN 50		DN 80		DN100		DN150		DN200								
Стандартные значения Kvs ³⁾	Седельное кольцо-Ø (мм)						25		40		50		80		100		150	200							
	Значение Kvs						10		25		40		100		160		400	630							
	Ход (мм)						20		30		30		30		30		50	65							
Сниженные значения Kvs	Седельное кольцо-Ø (мм)	3	5	12	18	22	25	32	32	40	50	65	65	80	100	125	125	150	200						
	Значение Kvs	0,25 0,16 0,1	0,63 0,4	2,5 1,6 1	4	6,3	10	16	16	25	40	63	63	100	160	250	250	400	630						
	Ход (мм)	20	20	20	20	20	20	20	20	30	30	30	30	30	30	50	50	50	65						
Привод ¹⁾ ARI-PREMIO 2,2 кН	Давление закрытия (бар)	I.	51	51	51	51	46,7	35,9	35,2	21,1	13,2	21,1	13,2	8,1	8	4,4	2,7	4,4	2,7	1,5	1,5				
		II.	51	51	51	51	43,7	33,7	32,1	19,2	11,9	19,2	11,9	7,3	7,1	3,9	2,3	3,9	2,3	1,3	1,3				
		III.	31,8	31,5	30,5	29,6	29,1	28,6	28,6	18	11,2	18	11,2	6,8	6,8	3,7	2,2	3,7	2,2	1,2	1				
	Время перемещения ²⁾ (с) (скор. перем. 0,38 мм/с)	53					53	79	53	79	79	79	79	79	79	79									
Привод ¹⁾ ARI-PREMIO 5 кН	Давление закрытия (бар)	I.					51	51	51	51	34,6	51	34,6	21,9	21,8	12,6	8,2	12,6	8,2	5	5	3,1	2		
		II.					51	51	51	51	33,4	51	33,4	21,1	20,9	12,1	7,8	12,1	7,8	4,8	4,8	2,9	1,9	2,7	1,8
		III.	40	40	40	40	40	40	40	40	32,6	40	32,6	20,6	20,6	11,9	7,7	11,9	7,7	4,7	4,5	2,8	1,8	2,8	1,8
	Время перемещения ²⁾ (с) (скор. перем. 0,38 мм/с)	53					53	79	53	79	79	79	79	79	79	132	132								
Привод ¹⁾ ARI-PREMIO 12 кН	Давление закрытия (бар)	I.								51		51	51	51	33,2	21,8	33,2	21,8	13,8	13,8	8,7	5,9			
		II.								51		51	51	51	32,7	21,5	32,7	21,5	13,6	13,6	8,6	5,8	8,4	5,7	3,1
		III.								40		40	40	40	32,5	21,3	32,5	21,3	13,5	13,3	8,4	5,7	8,4	5,7	3,1
	Время перемещения ²⁾ (с) (скор. перем. 0,38 мм/с)								79		79	79	79	79	79	79	132	132	171						
Привод ¹⁾ ARI-PREMIO 15 кН	Давление закрытия (бар)	I.												42,1	27,7	42,1	27,7	17,6	17,6	11,1	7,6				
		II.												41,5	27,3	41,5	27,3	17,3	17,3	11	7,5	10,8	7,4	4	
		III.												40	27,2	40	27,2	17,3	17,1	10,8	7,4	10,8	7,4	4,1	
	Время перемещения ²⁾ (с) (скор. перем. 0,38 мм/с)												79	79	79	132	132	171							
I. Фиг. 470: Уплотнение с шевронным кольцом из PTFE; II. Фиг. 470: Уплотнение PTFE- / Уплотнение из чистого графита; III. Фиг. 471: Сильфонное уплотнение																									

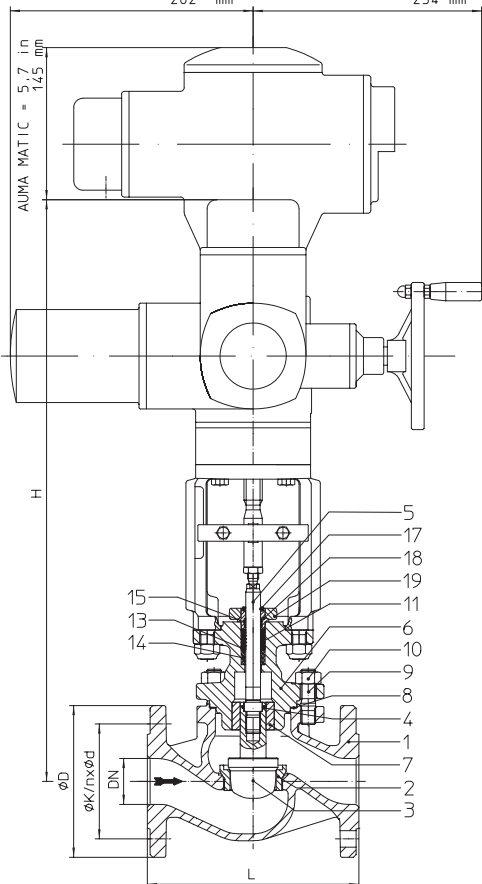
¹⁾ Напряжение питания электродвигателя: 230 В 50 Гц;
 Другие напряжения: 24 В – 50/60 Гц; 115 В – 50/60 Гц; 230 В – 60 Гц;
 Технические данные привода см. в листе технических данных ARI-PREMIO.

²⁾ Указанное время перемещения относится к частоте 50 Гц.

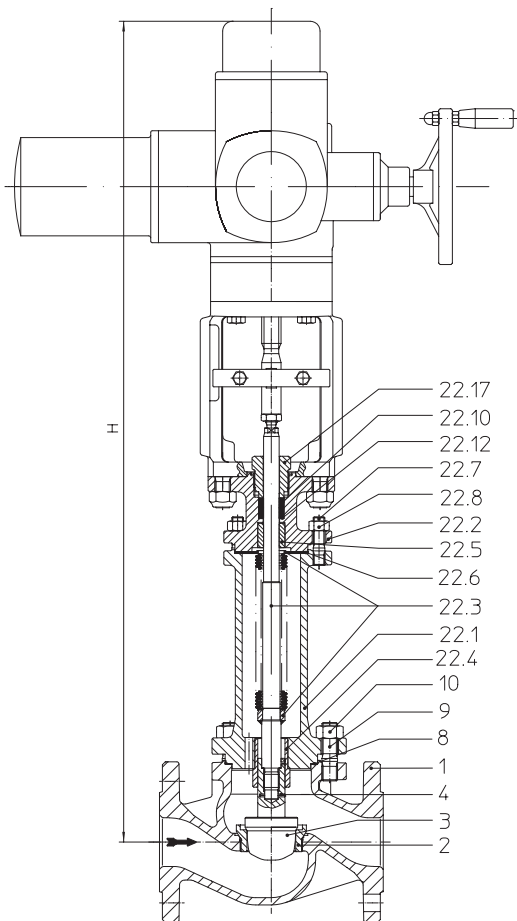
³⁾ Не для перфорированного затвора (рис. на стр. 24). Значения Kvs в соответствии с Выбором STEVI, см. техн. приложение.

Проходной регулирующий клапан с электроприводом „AUMA“

SAR 07.2 / 07.6 = 10.4 in	SAR 07.2 / 07.6 = 9.8 in
265 mm	249 mm
SAR 10.2 = 11.1 in	SAR 10.2 = 10 in
282 mm	254 mm



Тип 470 - ANSI



Тип 471 - ANSI

Фигура	Номинальное давление	Материал	Номинальный диаметр
35.470...90 / 35.471...90	ANSI 300	SA 216 WCB	1 1/2" - 8" / DN40-200
Другие материалы и исполнения по запросу.			
Уплотнение штока			
Фиг. 470: <ul style="list-style-type: none"> Уплотнение с шевронным кольцом из PTFE (до 6" / DN150) +14°F до +428°F / -10°C до +220°C Кольцо из PTFE от +14°F до +428°F / от -10°C до +250°C Уплотнение из чистого графита от +14°F до +842°F / от -10°C до +450°C Фиг. 471: <ul style="list-style-type: none"> Сильфон из нержавеющей стали (для ограниченного диапазона давлений) от -76°F до +842°F / от -60°C до +450°C 			
Исполнение затвора			
стандарт: <ul style="list-style-type: none"> Параболический затвор, металлическое уплотнение (1 1/2"-6" / DN40-150) Шлицевой затвор, металлическое уплотнение (8" / DN200) опционально: <ul style="list-style-type: none"> Параболический затвор с мягким уплотнением из PTFE (макс. 392°F / 200°C) (1 1/2"-6" / DN40-150) Шлицевой затвор, металлическое уплотнение (аб Седельное кольцо-Ø 2,56 in / 65 mm) Перфорированный затвор, металлическое уплотнение Параболический затвор с разгрузкой давления (или перфорированный затвор), металлическое уплотнение. Материал уплотняющего элемента поршня: PTFE с пружиной из нержавеющей стали (не более 392°F / 200°C)			
Направляющие устройства			
<ul style="list-style-type: none"> Параболический затвор: направляющая стержня затвора Перфорированный/шлицевой затвор: направляющая стержня и направляющая посадочного кольца 			
Графическая характеристика			
<ul style="list-style-type: none"> На выбор модифицированная равнопроцентная или линейная (начиная с Kvs 100 модифицированная равнопроцентная, мин. значение Kvs ≤ 0,63 только равнопроцентная) 			
Диапазон регулирования			
<ul style="list-style-type: none"> 50 : 1 для параболического затвора 30 : 1 для параболического/перфорированного/шлицевого затворов 			
Класс герметичности (седло/затвор - класс утечки)			
<ul style="list-style-type: none"> Металл / металл - класс утечки IV согласно ANSI / FCI 70-2 Металл / мягкий материал - класс утечки VI согласно ANSI / FCI 70-2 (от Cv 1,2 / Kvs 1,0) 			
Давления закрытия см. стр. 8.			
Технические характеристики привода указаны в соответствующем техпаспорте к приводу.			

Области применения

для автоматического отвода конденсата при запуске установки и во время ее эксплуатации (Другие области применения - по запросу)

Некоторые из возможных рабочих сред

Фиг. 470-ANSI: охлаждающая жидкость, охлаждающий рассол, подогретая и горячая вода, водяной пар, газ и т. п.

Фиг. 471-ANSI: хладагенты, охлаждающая жидкость, подогретая и горячая вода, масло-теплоноситель, водяной пар, газ и т. п.

(прочие рабочие среды - по запросу)

Габаритные размеры и масса

Номинальный диаметр		1 1/2"	2"	3"	4"	6"	8"
L		9,25	10,5	12,5	14,5	18,62	22,38
Фиг. 470	H	25,9	25,9	27	27,1	29,5	33,2
	SAR 07.2 (lb)	98,8	106,5	150,6	207	--	--
	SAR 07.6 (lb)	98,8	106,5	150,6	207	341	544
	H	--	--	27,5	27,6	30	33,7
	SAR 10.2 (lb)	--	--	160,5	217	351	554
	H	--	--	--	--	35	36,7
	SAR 14.2 (lb)	--	--	--	--	426	629
Фиг. 471	H	34,2	34,2	34,9	36,1	42,4	50,7
	SAR 07.2 (lb)	108	115,8	163,8	214	359	568
	SAR 07.6 (lb)	108	115,8	163,8	214	359	568
	H	--	--	35,4	36,6	42,8	51,2
	SAR 10.2 (lb)	--	--	173,8	224	369	578
Номинальный диаметр		DN 40	DN 50	DN 80	DN100	DN150	DN200
L		(мм) 235	267	318	368	473	568
Фиг. 470	H	(мм) 658	658	687	689	749	844
	SAR 07.2 (кг)	44,8	48,3	68,3	94	--	--
	SAR 07.6 (кг)	44,8	48,3	68,3	94	155	247
	H	(мм) --	--	699	701	761	856
	SAR 10.2 (кг)	--	--	72,8	98	159	251
	H	(мм) --	--	--	--	888	931
	SAR 14.2 (кг)	--	--	--	--	194	285
Фиг. 471	H	(мм) 869	869	887	917	1076	1289
	SAR 07.2 (кг)	49	52,5	74,3	97	163	258
	SAR 07.6 (кг)	49	52,5	74,3	97	163	258
	H	(мм) --	--	899	929	1088	1301
	SAR 10.2 (кг)	--	--	78,8	102	167	262

Стандартные размеры фланцев см. на стр. 23.

(Для исполнения с AUMA SAR Ex используются другие значения высот.)

Монтажная длина формы RF согласно ANSI / ISA - S75.03-1992 (монтажные длины для формы RTJ по запросу)

Перечень деталей

Дет.	Обозначение	Фиг. 35.470...90 / Фиг. 35.471...90
1	Корпус	SA 216 WCB
2	Кольцо седла *	SA 276 Gr.420
3	Затвор *	SA 276 Gr.420
4	Зажимная втулка *	A2
5	Шпindelь *	SA 276 Gr.420
6	Опорная крышка	SA 216 WCB
7	Направляющая втулка	SA 276 Gr.420 (с закалкой)
8	Уплотнительная прокладка *	чистый графит (с прослойкой из хромоникелевой стали)
9	Шпильки	SA 193 B7
10	Шестигранные гайки	SA 194 2H
11	Шевронные манжеты *	PTFE
13	Шайба *	SA 240 Gr. 304
14	Пружина *	AISI 301 A313 Gr.301
15	Направляющая лента *	PTFE25%C
17	Грязесъемник *	PTFE
18	Направляющая шпindelя *	AISI 303
19	Крышка сальника	SA 105
20	Шпильки (см. стр. 24)	A4-70
21	Шестигранные гайки (см. стр. 24)	A4
22.1	Корпус сильфона	SA 216 WCB
22.2	Опорная крышка	SA 216 WCB
22.3	Узел шпindelь / сильфон *	SA 276 Gr.420 / SA 240 Gr.321
22.4	Направляющая втулка	SA 276 Gr.420 (с закалкой)
22.5	Направляющая втулка	SA 276 Gr.420 (с закалкой)
22.6	Уплотнительная прокладка *	чистый графит (с прослойкой из хромоникелевой стали)
22.7	Шпильки	SA 193 B7
22.8	Шестигранные гайки	SA 194 2H
22.10	Уплотнительное кольцо *	чистый графит
22.12	Шайба *	SA 240 Gr. 304
22.17	Резьбовое соединение *	AISI 303

* Запасные части (Дет. 13-15 поставляются единым узлом)

Соблюдайте требования, содержащиеся в нормативной и технической документации!

На точность изготовления действует допуск по TRB 801 № 45.

Инженер-конструктор установки отвечает за правильность выбора запорно-регулирующей арматуры.

макс. допустимые давления закрытия при течении под затвор при P2 = 0.
 Соблюдайте ограничения согласно таблице соотношений температур/давлений, см. стр. 23.
 Для выбора затвора соблюдайте нормативные показатели, см. стр. 22.

Тип 470 - ANSI																				
Номинальный диаметр			1 1/2"			2"			3"			4"			6"			8"		
Стандартные значения Cv ⁴⁾	Седелное кольцо-Ø (дюйм)				1,57			1,97			3,15			3,94			5,91			7,87
	Значение Cv				29			46			116			185			462			728
	Ход (дюйм)				1,18			1,18			1,18			1,18			1,97			2,56
Сниженные значения Cv	Седелное кольцо-Ø (дюйм)		0,98	1,26		1,26	1,57		1,97	2,56		2,56	3,15		3,94	4,92		4,92	5,91	
	Значение Cv		12	18		18	29		46	73		73	116		185	289		289	462	
	Ход (дюйм)		0,79	0,79		0,79	1,18		1,18	1,18		1,18	1,18		1,18	1,97		1,97	1,97	
Привод ¹⁾ AUMA SAR 07.2 Выходной вал Форма А TR 20 x 4 - LH	Давление закрытия (psi)	I./II.	закрытие регулировка ³⁾	740	740	740	740	740	740	740	673	443	673	443	282					
				740	740	740	740	740	545	542	318	207	318	207	130					
	Крутящий момент (ft lbf)		11			11			15			15			22			22		
	Время перемещения ²⁾ (с)		54			56			54			56			56			56		
Частота вращения (rpm)		5,6			8			5,6			8			8			8			
Привод ¹⁾ AUMA SAR 07.6 Выходной вал Форма А TR 26 x 5 - LH	Давление закрытия (psi)	I./II.	закрытие регулировка ³⁾					740	740	740	624	740	624	398	398	253	175	251	173	96
								740	740	455	298	455	298	189	189	119	81	116	79	43
	Крутящий момент (ft lbf)					22			22			37			44			44		
	Время перемещения ²⁾ (с)					64			64			64			64			55		
Частота вращения (rpm)					5,6			5,6			5,6			5,6			11			
Привод ¹⁾ AUMA SAR 10.2 Выходной вал Форма А TR 26 x 5 - LH	Давление закрытия (psi)	I./II.	закрытие регулировка ³⁾					740	740	740	740	678	678	433	300	520	360	301		
								740	624	740	624	398	398	253	175	251	173	96		
	Крутящий момент (ft lbf)								44			59			74			89		
	Время перемещения ²⁾ (с)								64			64			64			55		
Частота вращения (rpm)								5,6			5,6			5,6			11			
Привод ¹⁾ AUMA SAR 14.2 Выходной вал Форма А TR 30 x 6 - LH	Давление закрытия (psi)	I./II.	закрытие регулировка ³⁾											740	740	620	740	620	348	
														656	419	290	419	290	162	
	Крутящий момент (ft lbf)														111			166		
	Время перемещения ²⁾ (с)														38			63		
Частота вращения (rpm)														8			8			

I. Фиг. 470: Уплотнение с шевронным кольцом из PTFE; II. Фиг. 470: Уплотнение PTFE- / Уплотнение из чистого графита

Тип 471 - ANSI																				
Номинальный диаметр			1 1/2"			2"			3"			4"			6"			8"		
Стандартные значения Cv ⁴⁾	Седелное кольцо-Ø (дюйм)				1,57			1,97			3,15			3,94			5,91			7,87
	Значение Cv				29			46			116			185			462			728
	Ход (дюйм)				1,18			1,18			1,18			1,18			1,97			2,56
Сниженные значения Cv	Седелное кольцо-Ø (дюйм)		0,98	1,26		1,26	1,57		1,97	2,56		2,56	3,15		3,94	4,92		4,92	5,91	
	Значение Cv		12	18		18	29		46	73		73	116		185	289		289	462	
	Ход (дюйм)		0,79	0,79		0,79	1,18		1,18	1,18		1,18	1,18		1,18	1,97		1,97	1,97	
Привод ¹⁾ AUMA SAR 07.2 Выходной вал Форма А TR 20 x 4 - LH	Давление закрытия (psi)	III.	закрытие регулировка ³⁾	580	580	580	580	580	580	580	580	441	580	441	281					
				580	580	580	580	580	538	538	315	206	315	206	129					
	Крутящий момент (ft lbf)		11			11			15			15			22			22		
	Время перемещения ²⁾ (с)		54			56			54			56			56			56		
Частота вращения (rpm)		5,6			8			5,6			8			8			8			
Привод ¹⁾ AUMA SAR 07.6 Выходной вал Форма А TR 26 x 5 - LH	Давление закрытия (psi)	III.	закрытие регулировка ³⁾					580	580	580	580	580	580	397	395	251	173	251	173	96
								580	580	452	296	452	296	188	185	116	79	116	79	43
	Крутящий момент (ft lbf)					22			22			30			44			44		
	Время перемещения ²⁾ (с)					64			64			64			64			55		
Частота вращения (rpm)					5,6			5,6			5,6			5,6			11			
Привод ¹⁾ AUMA SAR 10.2 Выходной вал Форма А TR 26 x 5 - LH	Давление закрытия (psi)	III.	закрытие регулировка ³⁾					580	580	580	580	580	467	580	430	298	386	267	149	
								580	580	580	580	397	395	251	173	251	173	96		
	Крутящий момент (ft lbf)								44			44			52			66		
	Время перемещения ²⁾ (с)								64			64			64			55		
Частота вращения (rpm)								5,6			5,6			5,6			11			

III. Фиг. 471: Сильфонное уплотнение (Более высокое давление закрытия для 6" в комбинации с AUMA SAR 14.2 по запросу)

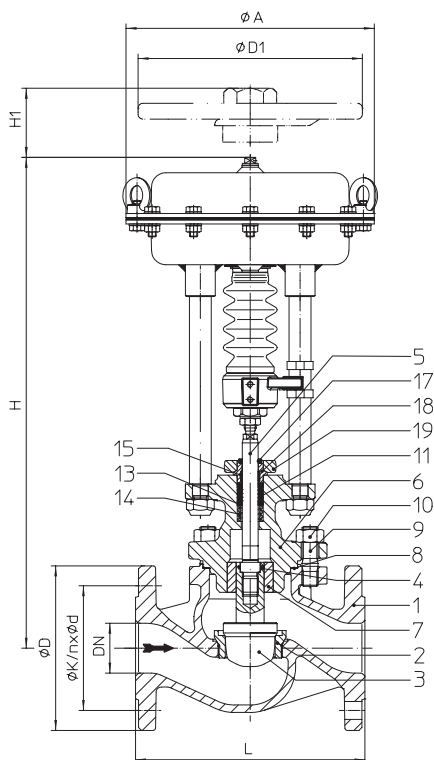
¹⁾ Напряжение питания электродвигателя: 400V 50Гц 3~
 (другое напряжение по запросу)
 Остальные технические параметры привода см. техпаспорт.

²⁾ Указанное время перемещения относится к частоте 50Гц.

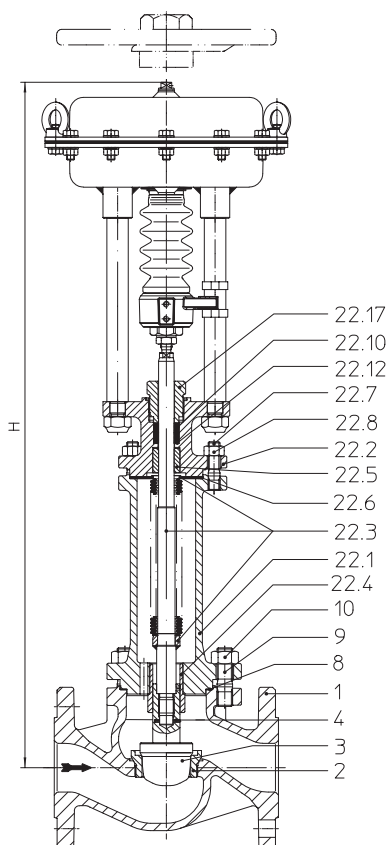
³⁾ Ограничение макс. допустимого крутящего момента привода в режиме регулировки.

⁴⁾ Не для перфорированного затвора (рис. на стр. 24). Значения Kvs в соответствии с Выбором STEVI, см. техн. приложение.

Проходной регулирующий клапан с пневматическим приводом „DP“



Тип 470 - ANSI



Тип 471 - ANSI

Фигура	Номинальное давление	Материал	Номинальный диаметр
35.470...90 / 35.471...90	ANSI 300	SA 216 WCB	1" - 6" / DN25-150
Другие материалы и исполнения по запросу.			
Уплотнение штока			
Фиг. 470: <ul style="list-style-type: none"> Уплотнение с шевронным кольцом из PTFE (до 6" / DN150) +14°F до +428°F / -10°C до +220°C Кольцо из PTFE от +14°F до +428°F / от -10°C до +250°C Уплотнение из чистого графита от +14°F до +842°F / от -10°C до +450°C 			
Фиг. 471: <ul style="list-style-type: none"> Сильфон из нержавеющей стали (для ограниченного диапазона давлений) от -76°F до +842°F / от -60°C до +450°C 			
Исполнение затвора			
стандарт: <ul style="list-style-type: none"> Параболический затвор, металлическое уплотнение 			
опционально: <ul style="list-style-type: none"> Параболический затвор с мягким уплотнением из PTFE (макс. 392°F / 200°C) Шлицевой затвор, металлическое уплотнение (аб Седельное кольцо-Ø 2,56 in / 65 мм) Перфорированный затвор, металлическое уплотнение Параболический затвор с разгрузкой давления (или перфорированный затвор), металлическое уплотнение. Материал уплотняющего элемента поршня: PTFE с пружиной из нержавеющей стали (не более 392°F / 200°C)			
Направляющие устройства			
<ul style="list-style-type: none"> Параболический затвор: направляющая стержня затвора Перфорированный/шлицевой затвор: направляющая стержня и направляющая посадочного кольца 			
Графическая характеристика			
<ul style="list-style-type: none"> На выбор модифицированная равнопроцентная или линейная (начиная с Kvs 100 модифицированная равнопроцентная, мин. значение Kvs ≤ 0,63 только равнопроцентная) 			
Диапазон регулирования			
<ul style="list-style-type: none"> 50 : 1 для параболического затвора 30 : 1 для параболического/перфорированного/шлицевого затворов 			
Класс герметичности (седло/затвор - класс утечки)			
<ul style="list-style-type: none"> Металл / металл - класс утечки IV согласно ANSI / FCI 70-2 Металл / мягкий материал - класс утечки VI согласно ANSI / FCI 70-2 (от Cv 1,2 / Kvs 1,0) 			
Давления закрытия см. стр. 12-15.			
Технические характеристики привода указаны в соответствующем техпаспорте к приводу.			

Области применения

для автоматического отвода конденсата при запуске установки и во время ее эксплуатации (Другие области применения - по запросу)

Некоторые из возможных рабочих сред

Фиг. 470-ANSI: охлаждающая жидкость, охлаждающий рассол, подогретая и горячая вода, водяной пар, газ и т. п.

Фиг. 471-ANSI: хладагенты, охлаждающая жидкость, подогретая и горячая вода, масло-теплоноситель, водяной пар, газ и т. п.

(прочие рабочие среды - по запросу)

Ручное управление

Пневмопривод		DP32	DP33	DP34
Ø D1	(дюйм)	8,9	11,8	15,7
H1	(дюйм)	10,6	11,2	17,4
Вес	(lb)	11,3	17,6	37,5
Пневмопривод		DP32	DP33	DP34
Ø D1	(мм)	225	300	400
H1	(мм)	270	284	442
Вес	(кг)	5	8	17
Технические данные привода см. технический паспорт DP32-34Tri.				

Габаритные размеры и масса

Номинальный диаметр			1"	1 1/2"	2"	3"	4"	6"	
L			(дюйм)	7,75	9,25	10,5	12,5	14,5	18,62
DP32	Ø A		(дюйм)	9,8					
		Н	(дюйм)	18,6	19,8	19,8	20,5	21,1	23
	Фиг. 470	Вес	(lb)	43	60,6	65	109,1	165	300
		Фиг. 471	Н	(дюйм)	24,8	28,1	28,1	28,4	29,6
Вес	(lb)		49,2	69,9	74,3	122,4	173	318	
DP33	Ø A		(дюйм)	11,8					
		Н	(дюйм)	20,8	22	22	23,1	23,2	25,6
	Фиг. 470	Вес	(lb)	56,2	73,9	78,3	122,4	179	313
		Фиг. 471	Н	(дюйм)	27	30,3	30,3	31	32,2
Вес	(lb)		62,4	83,1	87,5	135,6	186	331	
DP34	Ø A		(дюйм)	15,9					
		Н	(дюйм)	--	27,3	27,3	28,5	28,5	30,9
	Фиг. 470	Вес	(lb)	--	140	144,4	188,5	245	379
		Фиг. 471	Н	(дюйм)	--	35,6	35,6	36,3	37,5
Вес	(lb)		--	149,3	153,7	201,8	252	397	
Номинальный диаметр			DN 25	DN 40	DN 50	DN 80	DN100	DN150	
L			(мм)	197	235	267	318	368	473
DP32	Ø A		(мм)	250					
		Н	(мм)	473	504	504	522	524	584
	Фиг. 470	Вес	(кг)	19,5	27,5	29,5	49,5	75	136
		Фиг. 471	Н	(мм)	630	715	715	722	752
Вес	(кг)		22,3	31,7	33,7	55,5	78	144	
DP33	Ø A		(мм)	300					
		Н	(мм)	528	559	559	588	590	650
	Фиг. 470	Вес	(кг)	25,5	33,5	35,5	55,5	81	142
		Фиг. 471	Н	(мм)	685	770	770	788	818
Вес	(кг)		28,3	37,7	39,7	61,5	84	150	
DP34	Ø A		(мм)	405					
		Н	(мм)	--	694	694	723	725	785
	Фиг. 470	Вес	(кг)	--	63,5	65,5	85,5	111	172
		Фиг. 471	Н	(мм)	--	905	905	923	953
Вес	(кг)		--	67,7	69,7	91,5	114	180	

Стандартные размеры фланцев см. на стр. 23.

Монтажная длина формы RF согласно ANSI / ISA - S75.03-1992 (монтажные длины для формы RTJ по запросу)

Перечень деталей

Дет.	Обозначение	Фиг. 35.470...90 / Фиг. 35.471...90	
1	Корпус	SA 216 WCB	
2	Кольцо седла *	SA 276 Gr.420	
3	Затвор *	SA 276 Gr.420	
4	Зажимная втулка *	A2	
5	Шпindelь *	SA 276 Gr.420	
6	Опорная крышка	SA 216 WCB	
7	Направляющая втулка	SA 276 Gr.420 (с закалкой)	
8	Уплотнительная прокладка *	чистый графит (с прослойкой из хромоникелевой стали)	
9	Шпильки	SA 193 B7	
10	Шестигранные гайки	SA 194 2H	
11	Шевронные манжеты *	PTFE	
13	Шайба *	SA 240 Gr. 304	
14	Пружина *	AISI 301 A313 Gr.301	
15	Направляющая лента *	PTFE25%C	
17	Грязесъемник *	PTFE	
18	Направляющая шпindelя *	AISI 303	
19	Крышка сальника	SA 105	
20	Шпильки (см. стр. 24)	A4-70	
21	Шестигранные гайки (см. стр. 24)	A4	
22.1	Корпус сильфона	SA 216 WCB	
22.2	Опорная крышка	SA 216 WCB	
22.3	Узел шпindelь / сильфон *	SA 276 Gr.420 / SA 240 Gr.321	Соблюдайте требования, содержащиеся в нормативной и технической документации!
22.4	Направляющая втулка	SA 276 Gr.420 (с закалкой)	
22.5	Направляющая втулка	SA 276 Gr.420 (с закалкой)	На точность изготовления действует допуск по TRB 801 № 45.
22.6	Уплотнительная прокладка *	чистый графит (с прослойкой из хромоникелевой стали)	
22.7	Шпильки	SA 193 B7	Инженер-конструктор установки отвечает за правильность выбора запорно-регулирующей арматуры.
22.8	Шестигранные гайки	SA 194 2H	
22.10	Уплотнительное кольцо *	чистый графит	
22.12	Шайба *	SA 240 Gr. 304	
22.17	Резьбовое соединение *	AISI 303	

* Запасные части (Дет. 13-15 поставляются единым узлом)

макс. допустимые давления закрытия при течении под затвор при P2 = 0.
 Соблюдайте ограничения согласно таблице соотношений температур/давлений, см. стр. 23.
 Для выбора затвора соблюдайте нормативные показатели, см. стр. 22.

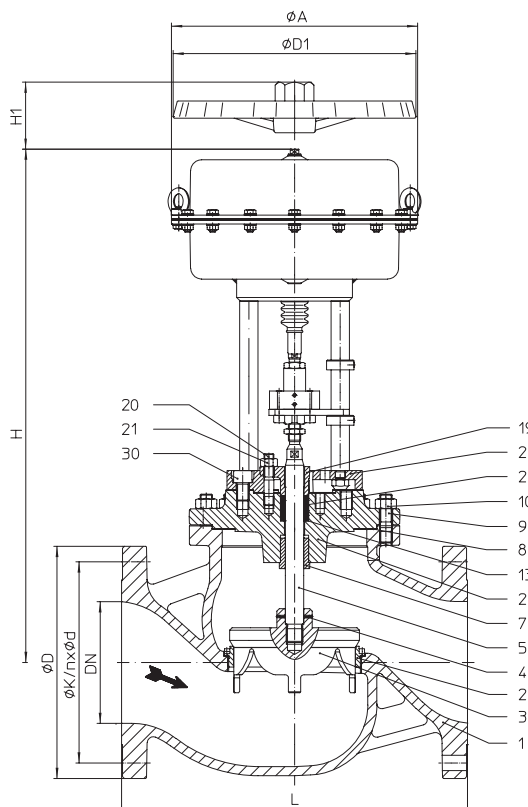
Пружина закрывает

Номинальный диаметр		1"						1 1/2"			2"			3"			4"			6"																																																																							
Стандартные значения C _v ³⁾	Седелное кольцо-Ø (дюйм)									0,98													0,98																		1,57																			1,97																															
	Значение C _v									12														12																		18																	29																																
	Ход (дюйм)									0,79														0,79																										1,18																			1,18																						
Reduzierte C _v -Werte	Седелное кольцо-Ø (дюйм)	0,12	0,2	0,47	0,71	0,87				0,98	1,26					1,26	1,57						1,97	2,56																							1,97																				3,15																								3,15
	Значение C _v	0,29	0,73	2,9	4,6	7,3				12	18					18	29						46	73																													46																								73														
	Ход (дюйм)	0,79	0,79	0,79	0,79	0,79				0,79	0,79					0,79	1,18						1,18	1,18																															1,18																						1,18														

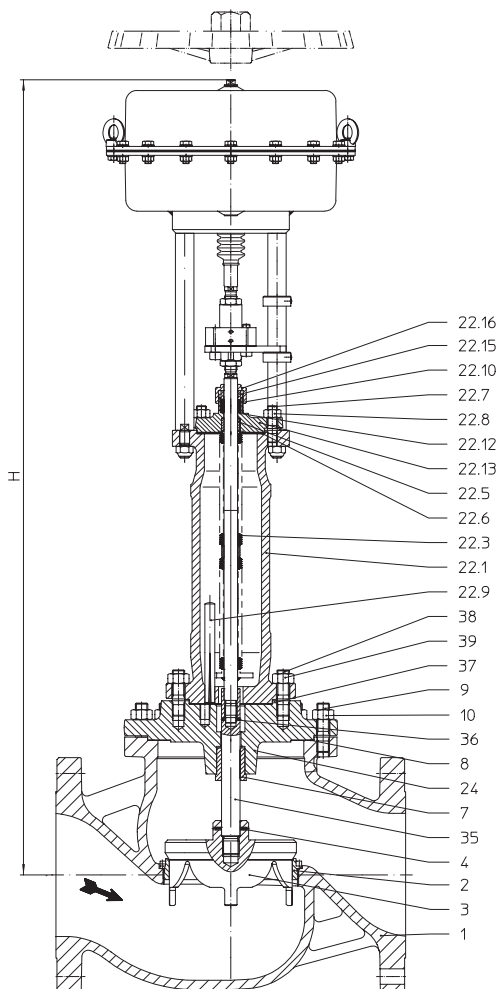
I. Фиг. 470: Уплотнение с шевронным кольцом из PTFE; II. Фиг. 470: Уплотнение PTFE- / Уплотнение из чистого графита; III. Фиг. 471: Сильфонное уплотнение
 Давление питания для пневматического привода DP: макс. допустимо 87psi
 Макс. допустимое давление питания для регулирующего привода: макс. допустимо a) 73 psi b) 65 psi c) 58 psi d) 51 psi e) 44 psi

³⁾ Не для перфорированного затвора (рис. на стр. 24). Значения Kv в соответствии с Выбором STEVI, см. техн. приложение.

Проходной регулирующий клапан с пневматическим приводом „DP“



Тип 470 - ANSI



Тип 471 - ANSI

Фигура	Номинальное давление	Материал	Номинальный диаметр
35.470...90 / 35.471...90	ANSI 300	SA 216 WCB	6"v - 8" / DN150v-200
Другие материалы и исполнения по запросу.			
Уплотнение штока			
Фиг. 470: <ul style="list-style-type: none"> • Кольцо из PTFE от +14°F до +428°F / от -10°C до +250°C • Уплотнение из чистого графита от +14°F до +842°F / от -10°C до +450°C 			
Фиг. 471: <ul style="list-style-type: none"> • Сильфон из нержавеющей стали (для ограниченного диапазона давлений) от -76°F до +842°F / от -60°C до +450°C 			
Исполнение затвора стандарт:			
<ul style="list-style-type: none"> • Параболический затвор, металлическое уплотнение (6"v / DN150v) • Шлицевой затвор, металлическое уплотнение (8" / DN200) 			
опционально:			
<ul style="list-style-type: none"> • Параболический затвор с мягким уплотнением из PTFE (макс. 392°F / 200°C) (6"v / DN150v) • Шлицевой затвор, металлическое уплотнение (6"v / DN150v) • Перфорированный затвор, металлическое уплотнение • Параболический затвор с разгрузкой давления (или перфорированный затвор), металлическое уплотнение. Материал уплотняющего элемента поршня: PTFE с пружиной из нержавеющей стали (не более 392°F / 200°C)			
Направляющие устройства			
<ul style="list-style-type: none"> • Параболический затвор: направляющая стержня затвора • Перфорированный/шлицевой затвор: направляющая стержня и направляющая посадочного кольца 			
Графическая характеристика			
<ul style="list-style-type: none"> • На выбор модифицированная равнопроцентная или линейная (начиная с Kvs 100 модифицированная равнопроцентная, мин. значение Kvs ≤ 0,63 только равнопроцентная)			
Диапазон регулирования			
<ul style="list-style-type: none"> • 50 : 1 для параболического затвора • 30 : 1 для параболического/перфорированного/шлицевого затворов 			
Класс герметичности (седло/затвор - класс утечки)			
<ul style="list-style-type: none"> • Металл / металл - класс утечки IV согласно ANSI / FCI 70-2 • Металл / мягкий материал - класс утечки VI согласно ANSI / FCI 70-2 (от Cv 1,2 / Kvs 1,0) 			
Давления закрытия см. стр. 18-21.			
Технические характеристики привода указаны в соответствующем техпаспорте к приводу.			

Области применения

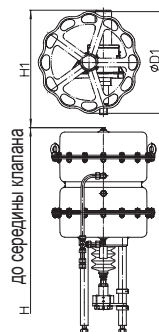
для автоматического отвода конденсата при запуске установки и во время ее эксплуатации (Другие области применения - по запросу)

Некоторые из возможных рабочих сред

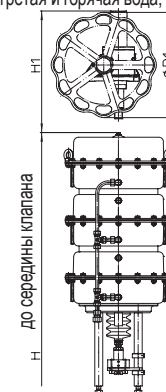
Фиг. 470-ANSI: охлаждающая жидкость, охлаждающий рассол, подогретая и горячая вода, водяной пар, газ и т. п.

Фиг. 471-ANSI: хладагенты, охлаждающая жидкость, подогретая и горячая вода, масло-теплоноситель, водяной пар, газ и т. п.

(прочие рабочие среды - по запросу)



DP34T



DP34Tri

Ручное управление

Пневмопривод		DP34	DP34T	DP34Tri
Ø D1	(дюйм)	15,7	15,7	15,7
H1	(дюйм)	17,4	24,2	24,2
Вес	(lb)	37,5	90,4	90,4
Пневмопривод		DP34	DP34T	DP34Tri
Ø D1	(мм)	400	400	400
H1	(мм)	460	615	615
Вес	(кг)	17	41	41
Технические данные привода см. технический паспорт DP32-34Tri.				

Габаритные размеры и масса

Номинальный диаметр				6"v	8"	Номинальный диаметр		DN150v	DN200		
L				(дюйм)	18,62	22,38	(мм)	473	568		
DP34	Ø A		(дюйм)	--	15,9	DP34	Ø A		(мм)	--	405
	Фиг. 470	H	(дюйм)	--	33,2		Фиг. 470	H	(мм)	--	844
		Вес	(lb)	--	582			Вес	(кг)	--	264
	Фиг. 471	H	(дюйм)	--	49,3		Фиг. 471	H	(мм)	--	1251
Вес		(lb)	--	606	Вес	(кг)		--	275		
DP34T	Ø A		(дюйм)	15,9		DP34T	Ø A		(мм)	405	
	Фиг. 470	H	(дюйм)	41,4	43,1		Фиг. 470	H	(мм)	1051	1094
		Вес	(lb)	536	739			Вес	(кг)	243	335
	Фиг. 471	H	(дюйм)	59	60,7		Фиг. 471	H	(мм)	1498	1541
Вес		(lb)	554	763	Вес	(кг)		251	346		
DP34Tri	Ø A		(дюйм)	15,9		DP34Tri	Ø A		(мм)	405	
	Фиг. 470	H	(дюйм)	50,1	51,8		Фиг. 470	H	(мм)	1273	1316
		Вес	(lb)	611	814			Вес	(кг)	277	369
	Фиг. 471	H	(дюйм)	67,7	69,4		Фиг. 471	H	(мм)	1720	1763
Вес		(lb)	628	838	Вес	(кг)		285	380		

Стандартные размеры фланцев см. на стр. 23.

Монтажная длина Form RF согласно ANSI / ISA - S75.03-1992 (Baulängen für Form RTJ По запросу)

Перечень деталей

Дет.	Обозначение	Фиг. 35.470...90 / Фиг. 35.471...90
1	Корпус	SA 216 WCB
2	Кольцо седла *	SA 276 Gr.420
3	Затвор *	SA 276 Gr.420
4	Зажимная втулка *	AISI 301 A313 Gr.301
5	Шпindelь *	SA 276 Gr.420
7	Направляющая втулка	SA 276 Gr.420 (с закалкой)
8	Уплотнительная прокладка *	чистый графит (с прослойкой из хромоникелевой стали)
9	Шпильки	SA 193 B7
10	Шестигранные гайки	SA 194 2H
13	Шайба *	SA 240 Gr. 304
19	Крышка сальника	SA 105
20	Шпильки	A4-70
21	Шестигранные гайки	A4
22.1	Корпус сильфона	SA 216 WCB
22.3	Узел шпindelь / сильфон *	SA 276 Gr.420 / SA 240 Gr.321
22.5	Направляющая втулка	SA 276 Gr.420 (с закалкой)
22.6	Уплотнительная прокладка *	чистый графит (с прослойкой из хромоникелевой стали)
22.7	Шпильки	SA 193 B7
22.8	Шестигранные гайки	SA 194 2H
22.9	Установочный просечной штифт	St
22.10	Уплотнительное кольцо *	чистый графит
22.12	Шайба *	SA 240 Gr. 304
22.13	Корпус сальника	SA 216 WCB
22.15	Нажимное кольцо	SA 276 Gr.420
22.16	Накидная гайка	AISI 1213
24	Корпус сальника	SA 216 WCB
26	Уплотнительное кольцо *	PTFE
29	Переходный фланец	SA 395
30	Цилиндрический винт	8.8
35	Переходный шпindelь *	SA 276 Gr.420
36	Зажимная втулка *	AISI 301 A313 Gr.301
37	Уплотнительная прокладка *	чистый графит (с прослойкой из хромоникелевой стали)
38	Шпильки	SA 193 B7
39	Шестигранные гайки	SA 194 2H

* Запасные части

Соблюдайте требования, содержащиеся в нормативной и технической документации!

На точность изготовления действует допуск по TRB 801 № 45.

Инженер-конструктор установки отвечает за правильность выбора запорно-регулирующей арматуры.

макс. допустимые давления закрытия при течении под затвор при P2 = 0.
 Соблюдайте ограничения согласно таблице соотношений температур/давлений, см. стр. 23.
 Для выбора затвора соблюдайте нормативные показатели, см. стр. 22.

Пружина закрывает				6"v			8"				
Номинальный диаметр											
Стандартные значения Cv ³⁾	Седельное кольцо-Ø (дюйм)					5,91			7,87		
	Значение Cv					462			728		
	Ход (дюйм)					1,97			2,56		
Сниженные значения Cv ³⁾	Седельное кольцо-Ø (дюйм)	3,94	4,92			4,92	5,91				
	Значение Cv	185	289			289	462				
	Ход (дюйм)	1,18	1,97			1,97	1,97				
Пневмопривод DP34	Диапазон пружин (psi)	Необходимое давление подачи	6 - 17	20	II.			18			
					III.			18 a)			
			12 - 35	39	II.			55	36		
					III.			55	37		
			15 - 29	35	II.					26	
					III.					26	
22 - 44	48	II.			119	81					
		III.			119	81					
29 - 58	65	II.			165	113		62			
		III.			165	113		62			
Пневмопривод DP34T	Диапазон пружин (psi)	Необходимое давление подачи сжатого воздуха (psi)	3 - 15	22	II.	32 b)	18 b)		18 b)		
					III.	32 e)	18 e)		18 e)		
			6 - 17	25	II.	89 b)	55 b)	36 b)	55 b)	36 b)	19 b)
					III.	89 d)	55 d)	37 d)	55 d)	37 d)	19 d)
			12 - 35	42	II.	203	128	87	128	87	
					III.	203 b)	128 b)	88 b)	128 b)	88 b)	
			15 - 29	36	II.						62 a)
					III.						62 c)
			22 - 44	51	II.		256	177	256	177	
					III.		256 a)	177 a)	256 a)	177 a)	
			30 - 44	51	II.	574					
					III.	574 a)					
29 - 58	65	II.		348	240	348	240	134			
		III.		348	241	348	241	134			
35 - 52	59	II.	659								
		III.									
Пневмопривод DP34Tr	Диапазон пружин (psi)	Необходимое давление подачи сжатого воздуха (psi)	3 - 15	22	II.	60 d)	36 d)	24 d)	36 d)	24 d)	
					III.	61 f)	37 f)	24 f)	37 f)	24 f)	
			6 - 17	25	II.	146 d)	91 d)	62 d)	91 d)	62 d)	33 d)
					III.	146 f)	92 f)	62 f)	92 f)	62 f)	33 f)
			12 - 35	42	II.	317 b)	201 b)	138 b)	201 b)	138 b)	76 b)
					III.	318 d)	202 d)	139 d)	202 d)	139 d)	76 d)
			15 - 29	36	II.						98 b)
					III.						98 d)
			22 - 44	51	II.		394 a)	272 a)	394 a)	272 a)	
					III.		394 b)	272 b)	394 b)	272 b)	
			30 - 44	51	II.	740 a)					
					III.						
29 - 58	65	II.		531 a)	368 a)	531 a)	268 a)	206 a)			
II. Фиг. 470: Уплотнение PTFE- / Уплотнение из чистого графита;		III. Фиг. 471: Сильфонное уплотнение									
Давление питания для пневматического привода DP:		макс. допустимо		87psi (DP34Tr: макс. zul. 73 psi)							
Макс. допустимое давление питания для регулирующего привода:		макс. допустимо		a) 73 psi b) 65 psi c) 58 psi d) 51 psi e) 44 psi f) 36 psi							

³⁾ Не для перфорированного затвора (рис. на стр. 24). Значения Kvs в соответствии с Выбором STEVI, см. техн. приложение.

макс. допустимые давления закрытия при течении под затвор при P2 = 0.

Соблюдайте ограничения согласно таблице соотношений температур/давлений, см. стр. 23.

Для выбора затвора соблюдайте нормативные показатели, см. стр. 22.

Пружина открывает

Номинальный диаметр		6"v			8"				
Стандартные значения Cv ³⁾	Седельное кольцо-Ø (дюйм)			5,91			7,87		
	Значение Cv			462			728		
	Ход (дюйм)			1,97			2,56		
Сниженные значения Cv ³⁾	Седельное кольцо-Ø (дюйм)	3,94	4,92		4,92	5,91			
	Значение Cv	185	289		289	462			
	Ход (дюйм)	1,18	1,97		1,97	1,97			
Пневмопривод DP34	Необходимое давление подачи сжатого воздуха (psi)	20	II.				18		
			III.				18 a)		
		29	II.				73	49	26
			III.				73 a)	49 a)	26 a)
		44	II.				165	113	62
			III.				165 a)	113 a)	62 a)
		58	II.				256	177	98
			III.				256 a)	177 a)	98 a)
		73	II.				348	240	134
			III.				348 a)	241 a)	134 a)
		87	II.				439	304	170
			III.						
Пневмопривод DP34T	Необходимое давление подачи сжатого воздуха (psi)	22	II.	117 b)	73 b)	49 b)	73 b)	49 b)	26 b)
			III.	118 e)	73 e)	49 e)	73 e)	49 e)	26 e)
		29	II.	260 b)	165 b)	113 b)	165 b)	113 b)	62 b)
			III.	260 e)	165 e)	113 e)	165 e)	113 e)	62 e)
		44	II.	545 b)	348 b)	240 b)	348 b)	240 b)	134 b)
			III.	546 e)	348 e)	241 e)	348 e)	241 e)	134 e)
		58	II.	740 b)	531 b)	368 b)	531 b)	368 b)	206 b)
			III.						

II. Фиг. 470: Уплотнение RTFE- / Уплотнение из чистого графита;

III. Фиг. 471: Сильфонное уплотнение

Давление питания для пневматического привода DP:

макс. допустимо 87psi

Макс. допустимое давление питания для регулирующего привода:

макс. допустимо a) 73 psi b) 65 psi c) 58 psi d) 51 psi e) 44 psi

³⁾ Не для перфорированного затвора (рис. на стр. 24). Значения Kvs в соответствии с Выбором STEVI, см. техн. приложение.

макс. допустимые давления закрытия при течении под затвор при P2 = 0.
 Соблюдайте ограничения согласно таблице соотношений температур/давлений, см. стр. 23.
 Для выбора затвора соблюдайте нормативные показатели, см. стр. 22.

Пружина закрывает

Номинальный диаметр		DN150v				DN200					
Стандартные значения Kvs ³⁾	Седельное кольцо-Ø (мм)			150			200				
	Значение Kvs			400			630				
	Ход (мм)			50			65				
Сниженные значения Kvs ³⁾	Седельное кольцо-Ø (мм)	100	125		125	150					
	Значение Kvs	160	250		250	400					
	Ход (мм)	30	50		50	50					
Привод DP34	Диапазон пружин (бар)	Необходимое давление подачи	0,4-1,2	1,4	II.			1,2			
					III.			1,3 a)			
			0,8-2,4	2,7	II.			3,8	2,5		
					III.			3,8	2,5		
			1,0-2,0	2,4	II.					1,8	
		III.					1,8				
	1,5-3,0	3,3	II.			8,2	5,6				
			III.			8,2	5,6				
	2,0-4,0	4,5	II.			11,3	7,8	4,3			
			III.			11,4	7,8	4,3			
Привод DP34T	Диапазон пружин (бар)	Необходимое давление подачи сжатого воздуха	0,2-1,0	1,5	II.	2,2 b)	1,2 b)		1,2 b)		
					III.	2,2 e)	1,3 e)		1,3 e)		
			0,4-1,2	1,7	II.	6,1 b)	3,8 b)	2,5 b)	3,8 b)	2,5 b)	1,3 b)
					III.	6,2 d)	3,8 d)	2,5 d)	3,8 d)	2,5 d)	1,3 d)
			0,8-2,4	2,9	II.	14	8,8	6	8,8	6	
					III.	14 b)	8,8 b)	6 b)	8,8 b)	6 b)	
			1,0-2,0	2,5	II.						4,3a)
					III.						4,3c)
			1,5-3,0	3,5	II.		17,7	12,2	17,7	12,2	
					III.		17,7 a)	12,2 a)	17,7 a)	12,2 a)	
2,1-3,0	3,5	II.	39,6								
		III.	39,6 a)								
2,0-4,0	4,5	II.		24	16,6	24	16,6	9,2			
		III.		24	16,6	24	16,6	9,2			
2,4-3,6	4,1	II.	45,5								
		III.									
Привод DP34Ti	Диапазон пружин (бар)	Необходимое давление подачи сжатого воздуха	0,2-1,0	1,5	II.	4,1 d)	2,5 d)	1,6 d)	2,5 d)	1,6 d)	
					III.	4,2 f)	2,5 f)	1,6 f)	2,5 f)	1,6 f)	
			0,4-1,2	1,7	II.	10,1 d)	6,3 d)	4,3 d)	6,3 d)	4,3 d)	2,3 d)
					III.	10,1 f)	6,3 f)	4,3 f)	6,3 f)	4,3 f)	2,3 f)
			0,8-2,4	2,9	II.	21,9 b)	13,9 b)	9,5 b)	13,9 b)	9,5 b)	5,3 b)
					III.	21,9 d)	13,9 d)	9,6 d)	13,9 d)	9,6 d)	5,3 d)
			1,0-2,0	2,5	II.						6,7 b)
					III.						6,8 d)
			1,5-3,0	3,5	II.		27,1 a)	18,8 a)	27,1 a)	18,8 a)	
					III.		27,2 b)	18,8 b)	27,2 b)	18,8 b)	
2,1-3,0	3,5	II.	51 a)								
		III.									
2,0-4,0	4,5	II.		36,6 a)	25,4 a)	36,6 a)	25,4 a)	14,2 a)			
		III.									

II. Фиг. 470: Уплотнение PTFE- / Уплотнение из чистого графита;

Давление питания для пневматического привода DP:

Макс. допустимое давление питания для регулирующего привода:

III. Фиг. 471: Сильфонное уплотнение

макс. допустимо 6 бар (DP34Ti: макс. допустимо 5 бар)

макс. допустимо a) 5 бар b) 4,5 бар c) 4 бар d) 3,5 бар e) 3 бар f) 2,5 бар

³⁾ Не для перфорированного затвора (рис. на стр. 24). Значения Kvs в соответствии с Выбором STEVI, см. техн. приложение.

макс. допустимые давления закрытия при течении под затвор при P2 = 0.

Соблюдайте ограничения согласно таблице соотношений температур/давлений, см. стр. 23.

Для выбора затвора соблюдайте нормативные показатели, см. стр. 22.

Пружина открывает											
Номинальный диаметр			DN150v				DN200				
Стандартные значения Kvs ³⁾	Седельное кольцо-Ø (мм)					150			200		
	Значение Kvs					400			630		
	Ход (мм)					50			65		
Сниженные значения Kvs ³⁾	Седельное кольцо-Ø (мм)		100	125		125	150				
	Значение Kvs		160	250		250	400				
	Ход (мм)		30	50		50	50				
Привод DP34	Необходимое давление подачи сжатого воздуха (бар)	1,4	II.					1,2			
			III.					1,3 a)			
		2	II.					5	3,4	1,8	
			III.					5,1 a)	3,4 a)	1,8 a)	
		3	II.					11,3	7,8	4,3	
			III.					11,4 a)	7,8 a)	4,3 a)	
		4	II.					17,7	12,2	6,7	
			III.					17,7 a)	12,2 a)	6,8 a)	
		5	II.					24	16,6	9,2	
			III.					24 a)	16,6 a)	9,2 a)	
		6	II.					30,3	21	11,7	
			III.								
Привод DP34T	Необходимое давление подачи сжатого воздуха (бар)	1,5	II.	8,1 b)	5 b)	3,4 b)	5 b)	3,4 b)	1,8 b)		
			III.	8,1 e)	5,1 e)	3,4 e)	5,1 e)	3,4 e)	1,8 e)		
		2	II.	17,9 b)	11,3 b)	7,8 b)	11,3 b)	7,8 b)	4,3 b)		
			III.	18 e)	11,4 e)	7,8 e)	11,4 e)	7,8 e)	4,3 e)		
		3	II.	37,6 b)	24 b)	16,6 b)	24 b)	16,6 b)	9,2 b)		
			III.	37,6 e)	24 e)	16,6 e)	24 e)	16,6 e)	9,2 e)		
		4	II.	51 b)	36,6 b)	25,4 b)	36,6 b)	25,4 b)	14,2 b)		
			III.								
		II. Фиг. 470: Уплотнение PTFE- / Уплотнение из чистого графита; III. Фиг. 471: Сильфонное уплотнение									
		Давление питания для пневматического привода DP:					макс. допустимо 6 бар				
		Макс. допустимое давление питания для регулирующего привода:					макс. допустимо a) 5 бар b) 4,5 бар c) 4 бар d) 3,5 бар e) 3 бар				

³⁾ Не для перфорированного затвора (рис. на стр. 24). Значения Kvs в соответствии с Выбором STEVI, см. техн. приложение.

Тип / Исполнение затвора		Макс. доп. дифференциальное давление при расходе																
470/471-ANSI		Ø седла (дюйм)	0,12	0,2	0,47	0,71	0,87	0,98	1,26	1,57	1,97	2,56	3,15	3,94	4,92	5,91	7,87	
Параболический затвор (Стволовое ведение затвора)		Δ Ps (psi)	580	580	580	580	580	580	580	435	435	218	116	58	29	29		
Шлицевой затвор (Двойное ведение затвора)		Δ Ps (psi)										435	435	363	218	218	174	
Перфорированный затвор (Двойное ведение затвора)		Δ Ps (psi)				580	580	580	580	580	580	580	580	580	580	580	435	

Тип / Исполнение затвора		Макс. доп. дифференциальное давление при расходе															
470/471-ANSI		Ø седла (мм)	3	5	12	18	22	25	32	40	50	65	80	100	125	150	200
Параболический затвор (Стволовое ведение затвора)		Δ Ps (бар)	40	40	40	40	40	40	40	30	30	15	8	4	2	2	
Шлицевой затвор (Двойное ведение затвора)		Δ Ps (бар)										30	30	25	15	15	12
Перфорированный затвор (Двойное ведение затвора)		Δ Ps (бар)				40	40	40	40	40	40	40	40	40	40	40	30

Стандартные размеры фланцев

фланец стандарт ANSI B16.5

Номинальный диаметр			1"	1 1/2"	2"	3"	4"	6"	8"
ANSI300	ØD	(дюйм)	4,88	6,12	6,5	8,25	10	12,5	15,0
ANSI300	ØK	(дюйм)	3,5	4,5	5,0	6,62	7,88	10,62	13,0
ANSI300	n x Ød	(дюйм)	4 x 0,75	4 x 0,88	8 x 0,75	8 x 0,88	8 x 0,88	12 x 0,88	12 x 1,0

Номинальный диаметр			DN 25	DN 40	DN 50	DN 80	DN100	DN150	DN200
ANSI300	ØD	(мм)	124	155	165	210	254	318	381
ANSI300	ØK	(мм)	89	114	127	168	200	270	330
ANSI300	n x Ød	(мм)	4 x 19	4 x 22	8 x 19	8 x 22	8 x 22	12 x 22	12 x 25

Номинальное давление-температура согласно ANSI B16.5

Материал			-20°F до 100°F	122°F	212°F	302°F	392°F	482°F	572°F	662°F	752°F	842°F
Фиг. 470-ANSI SA216WCB	ANSI300	(psi)	741	727	676	654	635	608	577	545	503	334
			-29°C до 38°C	50°C	100°C	150°C	200°C	250°C	300°C	350°C	400°C	450°C
	ANSI300	(бар)	51,1	50,1	46,6	45,1	43,6	41,9	39,8	37,6	34,7	23

Номинальное давление/температура согласно заводской норме API

Материал			+14°F до 100°F*	122°F	248°F	302°F	392°F	482°F	572°F	662°F	752°F	842°F
Фиг. 471-ANSI SA216WCB Сильфон из нержавеющей стали (ограниченное давление)	ANSI300	(psi)	580	580	580	552	507	464	406	401	345	322
			-29°C до 38°C*	50°C	120°C	150°C	200°C	250°C	300°C	350°C	400°C	450°C
	ANSI300	(бар)	40	40	40	38,1	35	32	28	25,7	23,8	22,2

Промежуточные значения макс. допустимого рабочего давления можно определить путем линейной интерполяции между последовательно низшим и высшим значением температуры данной таблицы температур/давлений.

* Клапан с удлиненной верхней частью, винты и гайки из A4-70 (для температур ниже 14°F / -10°C)

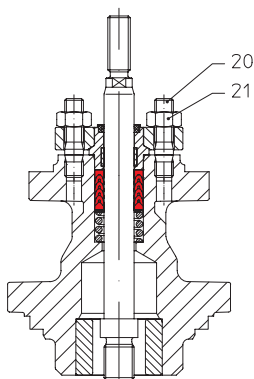
При заказе укажите:

- Номер фигуры
- Номинальный диаметр
- Номинальное давление
- Материал корпуса
- Исполнение затвора
- Значение Kvs
- Графическая характеристика
- Уплотнение штока
- Исполнение привода
- Специальное исполнение / вспомогательные устройства

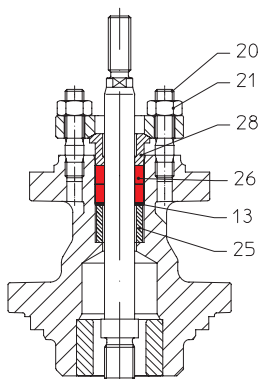
Пример:

Фигура 35.470...90, Номинальный диаметр 4" / DN100, Номинальное давление ANSI300, Материал корпуса SA216WCB, Параболический затвор, Cv 185 / Kvs 160, Равнопроцентная, Шевронные манжеты, ARI-PREMIO 1124 lbf / 5kN.

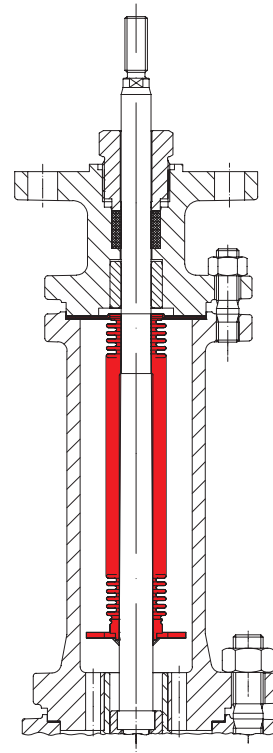
Габариты в дюйм	1 дюйм ± 25,4 мм
Габариты в мм	
Масса в lb	1 lb ± 0,45 кг
Масса в кг	
Давление в psig	14,5 psi ± 1 бар
Давление в бар (изб.)	
1 бар ± 10 ⁵ Па ± 0,1 мПа	
Cv в us-gallons/min	0,86 Cv ± 1 Kvs
Kvs в м ³ /ч	

Уплотнение штока


подпружиненное уплотнение с шевронным кольцом из PTFE



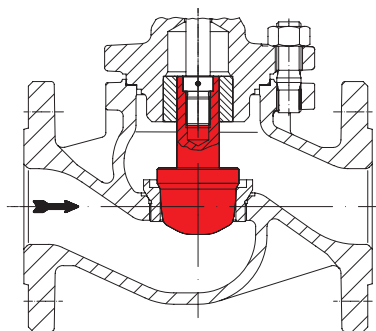
Сальниковая набивка



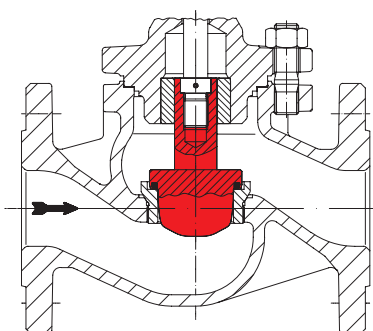
Сильфонное уплотнение с защитным сальником

Дет.	Обозначение	
13	Шайба *	SA 240 Gr. 304
20	Шпильки	A4-70
21	Шестигранные гайки	A4
25	Распорная втулка *	SA 276 Gr.420
26	Уплотнительное кольцо *	PTFE или чистый графит
28	Нажимное кольцо *	SA 276 Gr.420

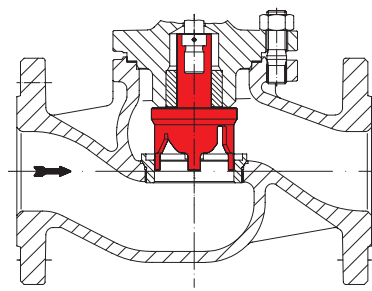
* запасные части

Исполнения затвора


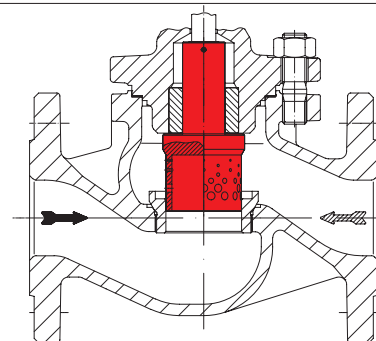
Параболический затвор с направляющей стержня затвора (1"-6" / DN 25-150)



Параболический затвор с мягким уплотнением из PTFE и направляющей стержня затвора (1"-6" / DN 25-150)



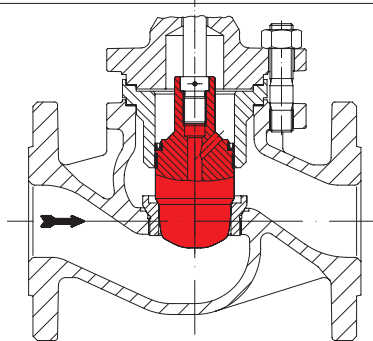
Шлицевой затвор направляющая стержня и направляющая посадочного кольца (Стандарт для 8" / DN200)



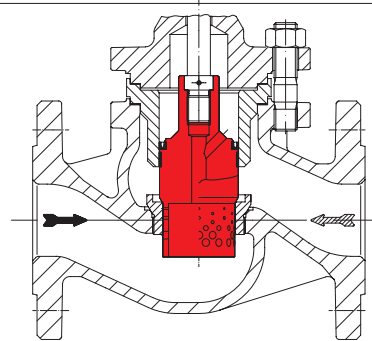
Перфорированный затвор направляющая стержня и направляющая посадочного кольца

Направление потока для газов и пара для снижения уровня шумов

Направление потока для жидкостей для снижения кавитации



Параболический затвор с разгрузкой от давления



Перфорированный затвор с разгрузкой от давления

Направление потока для газов и пара для снижения уровня шумов

Направление потока для жидкостей для снижения кавитации


Техника с будущим.

качественное немецкое оборудование

ARI-Armaturen Albert Richter GmbH & Co. KG, D-33756 Schloß Holte-Stukenbrock,

 Тел. +49 (0)5207 / 994-0, Факс +49 (0)5207 / 994-158 или 159 Интернет: <http://www.ari-armaturen.com> E-mail: info.vertrieb@ari-armaturen.com